

welrok

Для профессионалов



D2-32

D2-40

D2-50

D2-63

D2-63 bk

D2-32 RED

D2-40 RED

D2-50 RED

D2-63 RED

Технический паспорт, инструкция по установке и эксплуатации, гарантийный талон

Назначение

Для предотвращения возможных ошибок и опасности, ознакомьтесь с этой инструкцией перед монтажом и использованием реле.

Реле напряжения **Welrok D2** (далее по тексту — реле) защищает электрооборудование от критических скачков напряжения в сети. Чувствительное к отклонениям сетевого напряжения оборудование: холодильники, телевизоры, видео- и аудиотехника, компьютеры и т.п.

Реле измеряет напряжение методом TrueRMS.

Комплект поставки

1. Реле напряжение Welrok D2 1 шт
2. Технический паспорт, инструкция по установке и эксплуатации, гарантийный талон 1 шт
3. Упаковочная коробка 1 шт

Технические данные

Наименование	D2-32	D2-40	D2-50	D2-63
	D2-32 red	D2-40 red	D2-50 red	D2-63 bk D2-63 red
Номинальный ток нагрузки для категории AC-1 (максимальный, в течение 10 мин)	32 A (40 A)	40 A (50 A)	50 A (60 A)	63 A (80 A)
Номинальная мощность нагрузки для категории AC-1	7 000 ВА	8 800 ВА	11 000 ВА	13 900 ВА
Пределы напряжения	верхний 220–280 В; нижний 100–210 В			
Время отключения при превышении напряжения (можно изменить на проф. модель «Pго», см. табл. 1)	не более 0,03 сек.			
Время отключения при понижении напряжения (можно изменить на проф. модель «Pго», см. табл. 1)	0,1–10 с (более 100 В); не более 0,03 с (менее 100 В)			
Напряжение питания	не менее 100 В; не более 420 В			
Количество коммутаций под нагрузкой / без нагрузки для 40 А, 50 А, 63 А:	не меньше 10 000 циклов / не меньше 500 000 циклов			
для 32 А:	не меньше 100 000 циклов / не меньше 1 000 000 циклов			
Тип реле	электро-магнитное	поляризованное		
Подключение	не более 16 мм ²			
Масса / габаритные размеры (ш × в × г)	0,17 кг ±10 % / 36 × 85 × 66 мм			
Степень защиты по ГОСТ 14254	IP20			

Установка

Реле предназначено для эксплуатации внутри помещений при температуре -5...+45 °С. Исключите риск попадания влаги и жидкости в месте установки.

Реле монтируется в специальный шкаф с монтажной DIN-рейкой шириной 35 мм и занимает 2 стандартных модуля по 18 мм. Высота установки реле должна быть в пределах 0,5...1,7 м от уровня пола. Реле монтируется и подключается после установки и проверки нагрузки.

Реле устанавливают после защитного автоматического выключателя (QF) в разрыв фазного провода (см. сх. 1, 3). Для защиты человека от поражения электротоком утечки установите устройство защитного отключения (QD).

Зачистите концы проводов 10±0,5 мм. Используйте мягкий провод, затягиваемый в клеммах отверткой с жалом не более 6 мм и моментом 2,4 Н·м. Жало более 6 мм может повредить клеммы и привести к потере права на гарантию.

Схема подключения

Напряжение питания (100–420 В, 50 Гц) подается к клеммам 1 и 3 (фаза (L) определяется индикатором и подключается к клемме 1, ноль (N) — к 3).

Провода нагрузки подключаются к клеммам 2 и 4, (фаза (L) — к клемме 2, ноль (N) — к клемме 4).

В схеме без транзита нуля через реле, — ноль подключается к клемме³ или 4.

Подключение реле должно производиться квалифицированным электриком.

Перед началом монтажа/демонтажа и подключения/отключения реле отключите напряжение питания и соблюдайте «Правила устройства электроустановок».

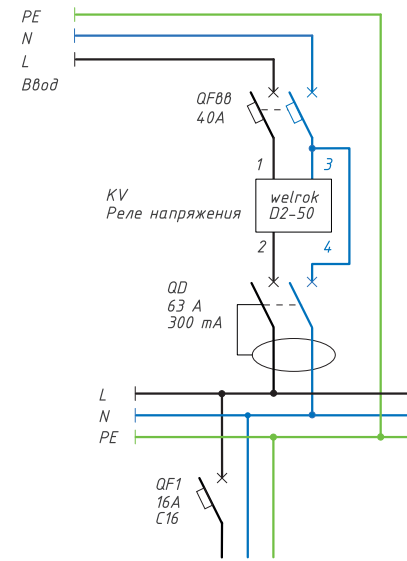


Схема 1. Вариант электрической схемы без транзита нуля через реле

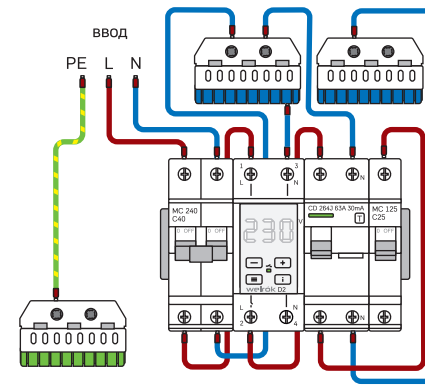


Схема 2. Вариант монтажной схемы без транзита нуля через реле

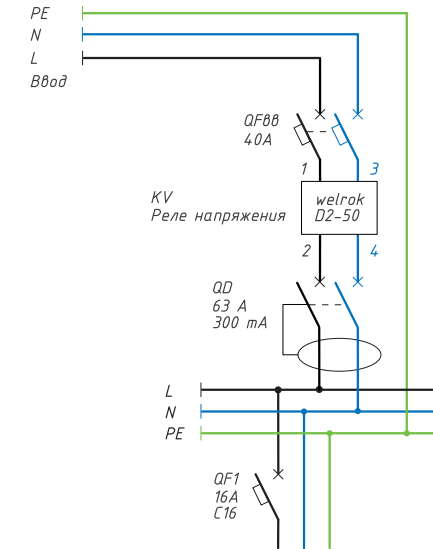


Схема 3. Вариант электрической схемы с транзитом нуля через реле

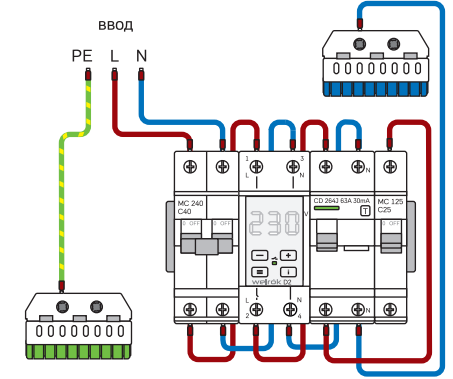
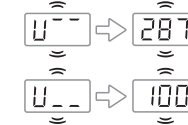


Схема 4. Вариант монтажной схемы с транзитом нуля через реле

Эксплуатация

При включении реле отображает напряжение сети. Если оно в допустимых пределах, включается нагрузка и начинает светиться зелёный индикатор.



Во время аварийной ситуации на экране попеременно мигает тип и значение аварии.

Пункт меню выберите кнопкой «⇒» (табл. 1), изменение параметров производите кнопками «+» и «-», просмотр расшифровки пункта меню — кнопкой «i». Параметр доступен к изменению после второго нажатия на «+» или «-». Через 10 сек. после нажатия происходит возврат к индикации напряжения.

Настройки реле хранит энергонезависимая память.

Руководствуйтесь данными из технической документации к защищаемому оборудованию при настройке пределов напряжения.

Настройка пределов отключения (завод. настр. 242 В / 198 В)

Для просмотра верхнего предела нажмите «+», нижнего «-». Для изменения выбранного предела используйте «+» и «-».

Задержка включения нагрузки после аварии (настройка в таблице 1)

Работа задержки сопровождается мигающей точкой справа экрана. При скачке напряжения реле сначала выведет максимальное, затем — текущее напряжение.


Далее на экране будет обратный отсчет в секундах («199.», «198.»...). Если время задержки более 100 сек., на экране реле отображается текущее напряжение с мигающей точкой справа. Если менее 99 сек. — обратный отсчет в секундах.

Энергонезависимый журнал на 100 аварий

Позволяет оценить качество питающей сети по характеру записанных аварий и внести корректировки в настройки реле так, чтобы количество отключений стало меньшим, сохранив качество защиты нагрузки.

Хранит 100 последних значений напряжения, по которым отключалась нагрузка и срабатывание перегрева «ohn».

Для просмотра журнала аварий нажимайте кнопку «i». Для быстрого просмотра удерживайте кнопку «i». Для просмотра в обе стороны используйте кнопки «+» или «-».

 При просмотре значение аварии сопровождается однократным выводом её номера, где «n 0» — последняя авария, а «n99» — самая давняя.

Для сброса журнала во время отображения напряжения сети удержите кнопку «i» до появления на экране надписи «rSt». После отпущения кнопки журнал очистится.

Не сбрасываемый счётчик срабатывания защиты Для просмотра удерживайте кнопку «i» 12 сек.

Блокировка кнопок


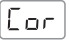
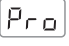
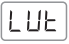
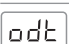
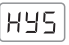
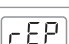
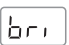
Удерживайте одновременно «+» и «-» до появления на экране надписи «Loc» («unLoc»).

Сброс на заводские настройки

Удерживайте одновременно «-» и «≡» до появления на экране надписи «dEF». После отпущения кнопок настройки сбросятся и реле перезагрузится.

Просмотр версии прошивки

Удерживайте «i» 6 сек. Производитель оставляет право изменять прошивку для улучшения характеристик реле.

Меню	Кол-во нажатий «≡»	Примечания	Таблица 1
 Задержка включения нагрузки после аварии (зав. 3 сек., диап. 3–999 сек., шаг 3 сек.)	1 раз	Для защиты холодильной техники и увеличения срока службы компрессора рекомендуется установить задержку включения нагрузки 120–180 сек.	
 Поправка напряжения (зав. 0 В, диапазон ±20 В)	2 раза	Воспользуйтесь поправкой, если показания напряжения на реле и вашем образцовом приборе расходятся.	
 Проф. модель времени отключения при выходе напряжения за пределы (зав. настр. «oFF») не отключает защищаемую нагрузку при безопасных по величине и времени скачках напряжения	3 раза	Время отключения при превышении более 264 В не более 0,03 сек. 220–264 В 0,5 сек. Время отключения при понижении напряжения 176–210 В 10 сек. 154–176 В 0,1–10 сек. менее 154 В не более 0,03 сек.	
 Задержка отключения при снижении напряжения ниже нижнего предела (зав. настр. 1,0 сек., диап. 0,1–10 сек.)	4 раза	Это настройка реакции реле на провалы напряжения: — 154-176 В (если режим «Pro» включен), — 100-210 В (если режим «Pro» выключен). Задействуйте настройку, если реле часто отключает нагрузку по нижнему пределу из-за низкого качества сети или перегрузки её мощным оборудованием.	
 Тип задержки включения нагрузки (зав. настр. «tAr», можно заменить на «tAo»)	5 раз	«tAr» — отсчёт времени с момента восстановления напряжения. «tAo» — отсчёт времени с момента отключения реле, позволяя учитывать время действия аварийной ситуации в общем времени задержки включения. Отсчёт задержки не прерывается.	
 Гистерезис (зав. настр. 1 В, диап. 0–5 В) уменьшает отключение по пределу, когда напряжение близко к пределу и не стабильно	6 раз	После срабатывания по пределу реле включит нагрузку, когда напряжение нормализуется до установленного предела и ещё дополнительно на величину гистерезиса.	
 Максимально кол-во срабатываний защиты подряд — защита от частых срабатываний (зав. 3, диап. 1–5) чтобы выкл. функцию, выберите «oFF»	7 раз	Ограничивает число повторных отключений по пределу, если между включением нагрузки и отключением по пределу прошло менее 20 сек. При срабатывании защиты реле блокируется. Разблокировать реле можно нажатием любой кнопки.	
 Яркость в режиме ожидания (зав. 100%, диап. 0–100%, шаг 10%)	8 раз	При 0 экран через 30 сек. после последнего нажатия кнопок погаснет. Во время аварии экран засветится на 100 %.	

Возможные неполадки, причины и пути их исправления

Нагрузка отключена, экран и индикатор не светятся.

Возможная причина: отсутствует напряжение питания.

Необходимо: убедиться в наличии напряжения питания.

Нагрузка отключена, на экране нормальный уровень напряжения.

Возможная причина: текущее напряжение в сети близко к установленным пределам и не стабильно.

Необходимо: проверить и увеличить пределы так, чтобы защищаемое оборудование было терпимо к ним. В других случаях обратитесь в Сервисный центр.

Нагрузка отключена, на экране мигает надпись «oht».

Причина: температура внутри корпуса превысила 80 °С, сработала защита от внутреннего перегрева. Причинами могут быть: плохой контакт в клеммах реле, высокая температура воздуха, превышение мощности коммутируемой нагрузки или недостаточное сечение проводов.

Необходимо: проверить затяжку силовых проводов в клеммах реле; убедиться, что мощность коммути-

руемой нагрузки не превышает допустимой и сечение проводов для подключения выбрано верно.

Принцип работы защиты: реле включит нагрузку когда температура внутри корпуса станет ниже 60 °С. Если защита сработает более 5 раз за сутки, реле заблокируется, «oht» засветится постоянно. Для разблокировки реле нажмите любую кнопку когда загорится точка в конце «oht.» (температура стала ниже 60 °С). Для просмотра температуры внутри корпуса нажмите «i» во время перегрева или удержите «i» 21 сек. когда его нет.

На экране раз в 5 секунд мигает надпись «ErT».

Причина: обрыв или КЗ датчика внутреннего перегрева.

Необходимо: отправить реле в сервис, иначе контроль за перегревом внутри корпуса осуществляться не будет.

Нагрузка отключена. Экран отображает «rEP».

Причина: превышено максимальное количество срабатываний подряд.

Необходимо: разблокировать реле нажатием любой кнопки. Проверить причину срабатываний в журнале аварий и правильность настроек. При необходимости изменить настройки защиты так, чтобы нагрузка была терпима к ним. Иначе реле разблокируется само через час и оборудование продолжит работать с риском повторных отключений, пока пользователь не обратит внимание.



Контакты техподдержки Welrok по ссылке в кьюар-коде

Меры безопасности

Чтобы избежать травм и не повредить реле, внимательно прочтите и уясните для себя эти инструкции.

Не включайте реле в сеть в разобранном виде.

Исключите попадания жидкости, влаги и эксплуатируйте реле сухими руками. Не чистите реле с использование таких химикатов, как бензол и растворители. Не храните и не используйте реле в пыльных местах.

Не подвергайте реле температурам ниже –5 °С или выше +45 °С и повышенной влажности.

Не превышайте предельные значения тока и мощности. Для защиты от перенапряжений, вызванных разрядами молний, используйте грозозащитные разрядники.

Оградите детей от игр с работающим реле, это опасно.

Транспортировка реле осуществляется любым видом транспорта в упаковке для его сохранности. Не сжигайте и не выбрасывайте реле с бытовыми отходами. Утилизация реле проводится согласно законодательства. Срок годности не ограничен. Не содержит вредных веществ.

Гарантийный талон

серийный №:	
дата продажи:	
продавец, печать:	М.П.
контакт владельца для сервисного центра:	

Условия гарантии

Гарантия на реле Welrok действует 120 месяцев с момента продажи при условии соблюдения инструкции, а также условий транспортировки и хранения. Гарантия для изделий без гарантийного талона считается от даты производства, которая указывается на корпусе реле.

Если ваше реле не работает должным образом, рекомендуем сначала ознакомиться с разделом «Возможные неполадки». В большинстве случаев эти действия решают все вопросы. Если устранить неполадку самостоятельно не удалось, отправьте реле в Сервисный центр или обратитесь в торговую точку, где было приобретено реле. При обнаружении в вашем устройстве неполадок, возникших по нашей вине, мы выполним гарантийный ремонт или гарантийную замену реле в течение 14 рабочих дней.

Производитель не несёт гарантийные обязательства, если:

- на устройстве присутствуют следы влаги или механические повреждения;
- ремонт реле выполняет сторонняя организация;
- к повреждению реле привело нарушение его паспортных значений, неправильное обращение или попадание сторонних предметов внутрь;
- удалены или испорчены таблички, содержащие идентификационную информацию (серийный номер производства) вследствие чего невозможно идентифицировать реле.

Контакты

Производитель: ООО «ВЭЛРОК»
309182, Рф, Белгородская обл., г. Губкин, территория промзона Южные Коробки, ул. Транспортная, 4б

info@welrok.com



welrok.com

Сертификат соответствия представлен на официальном сайте производителя

Соответствует требованиям Технического регламента Таможенного союза:

ТР ТС 004/2011 «О безопасности низковольтного оборудования»,
ТР ТС 020/2011 «Электромагнитная совместимость технических средств»

TU 27.12.23-001-46878736-2022



v3G341_240822